

ICS 65.020.99

CCS B 65

TB41

河南省团体标准

T/HNLA-001-2022

古树名木保护技术规范

Technical specification for protection of ancient and famous trees

河南省园林绿化协会发布

目 次

前 言	II
1 范围	1
2 规范性引用文件	1
3 术语和定义	1
4 古树分级和名木范畴	1
5 古树名木生长环境分级	2
6 古树名木现场鉴定	2
7 古树名木保护	3
附录 A（规范性附录）古树名木鉴定意见书	8
附录 B（资料性附录）古树名木有害生物防治措施	9
附录 C（规范性附录）古树名木保护技术规范	12
附录 D（规范性附录）禁用农药品种	15

前 言

为规范古树名木保护技术，提高古树名木保护质量，促进古树名木健康生长，使古树名木保护宣传、教育等环节与国际国内技术接轨，特制订古树名木保护技术。

本标准由河南省园林绿化协会提出并归口管理。

本标准起草单位：花之都实业有限公司

本标准起草人：董柱 胡亚娟 陈彦辉 杨琳 李艳锋 郭晓勇 靖伟杰 马方 李彦克 李艳华 吴伟丹 汪志强 王栓虎 王佳 刘园洁

古树名木保护技术规范

1 范围

本标准规定了古树名木现场鉴定、古树名木分级标准、档案建立、土肥水管理、保护技术措施及病虫害防治。

本标准适用于古树名木保护和开发利用。

2 规范性引用文件

下列文件中的条款通过本标准的引用而成为本标准的条款。凡是注明日期的引用文件，其随后所有的修改单（不包括勘误的内容）或修订版均不适用于本标准，然而，鼓励根据本标准达成协议的各方研究是否可以使用这些文件的最新版本。凡是不注明日期的引用文件，其最新版本适用于标准。

- LY/T2737—2016 古树名木鉴定规范
- GB/T51168-2016 城市古树名木养护和复壮工程技术规范
- GB/4285-89 农药安全使用标准（所有部分）
- GB/T8321-2000 农药合理使用准则（所有部分）

3 术语和定义

下列术语和定义适用于本文件

- 3.1 古树 old tree
树龄在 100 年以上的树木。
- 3.2 名木 notable tree
具有重要历史、文化、纪念意义、观赏和科学研究价值的树木。
- 3.3 胸径 diameter breast height
指树木根颈以上 1.3m 处的直径。
- 3.4 树高 tree height
指树木根颈以上从地面到树梢之间的高度。
- 3.5 平均冠幅 average crown width
指树冠东西和南北两个方向垂直投影平均宽度。
- 3.6 生长势 growth potential
指树木生长发育的旺盛程度和潜在能力，用叶片、枝条和树干的生长状态来表征。

4 古树分级和名木范畴

4.1 古树分级

古树分三级，树龄 500 年以上的树木为一级古树，树龄 300~499 年的树木为二级古树，树龄 100~299 年的为三级古树。

4.2 名木范畴

名木不受树龄限制，不分级。符合下列条件之一的树木属于名木的范畴。

- (1) 国家领导人、外国元首或著名政治人物所植树木。
- (2) 国内外著名历史文化名人、知名科学家所植或咏题的树木。
- (3) 分布在名胜古迹、历史园林、宗教场所、名人故居等，与著名历史文化名人或重大历史事件有关的树木。
- (4) 列入世界自然遗产或世界文化遗产保护内涵的标志性树木。
- (5) 树木分类中作为模式标本来源的具有重要科学价值的树木。

(6) 其他具有重要历史、文化、观赏和科学价值或具有重要纪念意义的树木。

5 古树名木生长环境分级

5.1 古树名木的生长环境

古树名木的生长环境指古树名木树冠垂直投影面外 5m 范围内的生长环境。生长环境包括古树名木的生长空间、土壤容重、地下水位、土壤 pH 值和有机质含量等。

5.2 生长环境分级

古树名木生长环境分三级，即：良好、一般、差。

5.2.1 符合下列指标 3 项以上的为差：

- (1) 地上、地下有较大永久或临时性建筑物、构筑物的；
- (2) 根系土壤容重 $1.6\text{g}/\text{cm}^3$ 以上；
- (3) 地下水位发生明显变化，对树木生长有较大影响；
- (4) 根系土壤有机质含量 1.2% 以下；
- (5) 古树名木生长环境水土流失，根系严重裸露；
- (6) 土壤 pH 值在 6.0 以下或 7.5 以上，耐酸、耐碱植物除外；
- (7) 空气或土壤污染较重，有动用明火、排放废水废气或堆放有毒有害材料等。

5.2.2 符合下列指标 4 项以上的为一般：

- (1) 地上、地下有小范围的永久或临时性建筑物、构筑物的；
- (2) 根系土壤容重在 $1.4\text{g}/\text{cm}^3 \sim 1.6\text{g}/\text{cm}^3$ 之间的；
- (3) 根系土壤地下水位发生轻微变化，对树木生长影响不大的；
- (4) 根系土壤有机质含量 $1.2\text{g}/\text{cm}^3 \sim 1.5\text{g}/\text{cm}^3$ 之间的；
- (5) 古树名木生长环境出现小面积水土流失，根系轻微裸露；
- (6) 土壤 pH 值在 6.5 左右或 7.5 左右，耐酸、耐碱植物除外；
- (7) 空气或土壤有轻微污染，有动用明火、短暂排放废水废气或堆放有毒有害材料等，对树木生长不大；

5.2.2 符合下列指标 5 项以上的为良好：

- (1) 地上、地下无永久或临时性建筑物、构筑物的；
- (2) 根系土壤容重在 $1.4\text{g}/\text{cm}^3$ 以下的；
- (3) 根系土壤地下水位未发生变化；
- (4) 根系土壤有机质含量 $1.5\text{g}/\text{cm}^3$ 以上的；
- (5) 古树名木生长环境无水土流失和根系裸露的；
- (6) 土壤 pH 值在 7.0 左右，耐酸、耐碱植物除外；
- (7) 空气或土壤污染较重，有动用明火、排放废水废气或堆放有毒有害材料等；

6 古树名木现场鉴定

6.1 古树现场鉴定

6.1.1 树种鉴定

观察鉴定对象的茎、叶、花、果、种子外部形态和解剖特征和生长特性，依据《中国植物志》等工具书的形态描述和检索表，鉴定树木的科、属、种，并提供拉丁名和中文名。

6.1.2 树龄鉴定

根据树木的健康状况、当地技术条件、设备条件和历史档案资料情况，在不影响树木生长的前提下，按以下顺序，选择合适的方法进行树龄鉴定。

(1) 文献追踪法：查阅地方志、族谱、历史名人游记和其他历史文献资料，获得相关的书面证据，推测树龄。

(2) 年轮与直径回归估测法：利用本地（本气候区）森林资源清查中的同树种的树干解析资料，或利用木材场同种原木进行树干解析，获得年轮和直径数据，建立年轮与直径回归

模型，计算和推测树龄。

(3) 访谈估测法：通过实地考察和走访当地老人、获得口头证据，推测树龄。

(4) 针测仪测定法：通过针测仪的钻刺针，测量树木钻入阻抗，输出古树生长状况波形图，鉴定树龄。

(5) 年轮鉴定法：用生长锥钻取待测树木的木芯，将木芯样本凉干、固定和打磨，通过人工或树木年轮分析仪判读树木年轮，依据年轮数目推测树龄。

(6) CT 扫描仪测定法：通过树干被检查部位的断面立体图像，依据年轮数目鉴定树龄。

(7) 碳 14 测定法：通过测量树木样品中碳 14 衰变程度鉴定树龄。

6.1.3 生长势鉴定

根据古树叶片、枝条和树干的生长状态划分为正常、衰弱、濒危、死亡四级：

正常株 正常叶片量占叶片总量 95%以上，枝条生长正常，新梢数量多，无枯枝枯梢，树干基本完好，无坏死。

衰弱株 正常叶片量占叶片总量 95%~50%，新梢生长偏弱，枝条有少量枯死，树干局部有损伤或少量坏死。

濒危株 正常叶片量占叶片总量 50%以下，枝条枯死较多，树干大部分坏死，干朽或成空洞。

死亡株 无正常叶片，枝条枯死，无新梢和萌条，树干枯死。

6.2 名木现场鉴定

6.2.1 名木鉴定方法

判断树木是否属于名木范畴，可采用以下鉴定方法

(1) 实物证据鉴定法：根据名胜古迹、历史园林、宗教场所和名人故居等分布地点的树木和建筑物及图片，判断树木是否属于名木范畴。

(2) 书面证据鉴定法：根据科学文献、新闻报道、文史档案中的记载等书面证据及图片，判定书面是否属于名木范畴。

(3) 口头证据鉴定法：根据了解植树历史相关人员口头证据，判定是否属于名木范畴。

6.2.2 树种鉴定

同 6.1.1 树种鉴定。

6.2.3 树龄鉴定

同 6.1.2 树龄鉴定。

6.2.4 生长势鉴定

同 6.1.3 生长势鉴定。

6.3 古树名木现场鉴定技术要求

6.3.1 鉴定人员要求

鉴定小组由 3 人以上相关人员组成，其中至少有 1 人具有高级职称。

6.3.2 技术意见

古树名木现场鉴定后须出具《古树名木鉴定意见书》（见附录 A 表 A.1），并附照片和电子档，同时提交古树名木技术档案。

6.3.3 古树名木挂牌

古树名木树种鉴定、树龄鉴定完成后应制作铝质或不锈钢统一标牌悬挂，标牌内容应包括树种中文名称、拉丁文名称、科、属、种、编号、保护等级、分布及适生范围、树龄、权属等。

7 古树名木保护

7.1 古树名木保护原则

古树名木保护应以养护为主，复壮应在养护的基础上进行。古树名木养护可采用补水与

排水、施肥、有害生物防治、树冠整理、地上环境整治和树体预防保护等技术。生长势弱、濒危和存在安全隐患的古树名木应进行复壮，复壮可采用土壤改良、树体损伤处理、树洞修补和树体加固等技术。

7.2 古树名木养护

7.2.1 补水与排水

7.2.1.1 补水

补水有土壤浇水或叶面喷水两种方式。土壤浇水应符合以下要求：

(1) 土壤干旱时应适时浇水、早春浇返青水，入冬浇封冻水，具体时间根据当地气候变化确定。

(2) 若土壤密实、不透气硬质铺装等障碍因素时，先改土后浇水，改土换土应采用无污染的种植土。

叶面喷水应符合以下要求：

(1) 树木生理干旱时应进行叶面喷水。

(2) 喷水时间应选择晴天的上午或下午，不在炎热中午。

(3) 选用清洁水，使用雾化设施均匀喷水

7.2.1.2 排水

地表积水应利用地势径流或原有沟渠及时排水。土壤积水应铺设管道排水，如果不能排出时挖渗水井并用水泵排水。

7.2.2 施肥

7.2.2.1 土壤施肥

土壤施肥应符合以下规定：

(1) 施肥前应进行土壤和叶片营养诊断。

(2) 以土壤施肥为主，通过土壤施肥无法满足树木生长时进行叶面施肥。

(3) 若土壤密实、不透气硬质铺装等障碍因素时，先改土后施肥。

(4) 宜选用长效肥，每年施一次，施肥宜在春季进行。

(5) 采用放射沟施肥方式的宜在树冠垂直投影范围内均匀挖设 4 条~6 条沟，沟长 0.8m~1.0m,宽 0.3m~0.4m,深 0.4m~0.5m。

(6) 采用穴状施肥的宜在树冠垂直投影内挖 8 个~14 个穴，穴的长宽宜在 0.3m~0.4m,穴深 0.4m~0.5m。

(7) 选用腐熟有机无机复合颗粒肥、生物活性有机肥、微生物菌肥。用量 0.2kg/m²~0.5kg/m²。施肥后立即浇水。

7.2.2.2 叶面施肥

叶面施肥应符合以下规定：

(1) 选用雾滴直径 300μm~500μm 的喷雾器，均匀喷施叶片正反面。

(2) 施肥种类应以叶片诊断结果为依据针对施肥。每 10 天喷一次，叶片恢复正常为宜。施肥时间宜在晴天的上午或下午，不应在炎热中午。

7.3 古树名木有害生物防治

7.3.1 有害生物防治应符合下列规定：

(1) 防治前应辨别有害生物种类，掌握生活史、发生规律及树体受害症状。

(2) 防治措施可采用生物、物理、化学等方法，应以生物防治为主。应抓住防治关键时机，做到科学、及时、有效防治。

(3) 化学防治应做到人、树及环境安全。

7.3.2 害虫的防治应符合下列规定：

(1)叶、花、果害虫防治应采用生物、物理、化学综合防治方法。

- (2)枝干害虫防治应采用生物、物理、化学综合防治方法。
- (3) 根部害虫应采用物理、化学防治方法。
- (4) 害虫防治措施应符合附录 B 表 B.1 的规定。

7.3.3 病害防治应符合以下规定

- (1) 叶、花、果病害防治应采用物理、化学防治方法。
- (2) 枝干病害防治应采用物理、化学防治方法。
- (3) 根部病害应采用生物、物理、化学综合防治方法。
- (4) 病害防治措施应符合附录 B 表 B.2 的规定。

7.3.4 古树名木常见主要种类的病虫、有害动植物防治措施应符合本规范附录 B 表 B.3、B.4、B.5 的有关规定。

7.4 古树名木环境整治

7.4.1 古树名木环境整治应符合以下规定：

- (1) 清除影响古树名木生长的乔木、灌木、藤本、杂草等植物。
- (2) 清除古树名木地上、地下建筑物、构筑物。
- (3) 清除古树名木保护范围内的堆积物，如渣土、物料、垃圾等有毒有害物质。
- (4) 消除影响古树名木正常生长的空气、水源、土壤污染源。

7.5 古树名木预防性保护

古树名木预防性保护应符合以下规定：

- (1) 设置保护围栏，减少人为或机械损伤碾压。围栏设置宜在树冠垂直投影外延 5m 以外，围栏高度大于 1.2m。
- (2) 位于城市人行道或公园、风景名胜区的古树名木应设置铁篦子或木栈道，长和宽应大于 2m。
- (3) 水灾预防保护应符合以下规定：
 - 1) 对位于河道、池塘边的古树名木应设置石驳、木桩或生态驳岸。
 - 2) 对位于坡地、石质土等易冲刷地方的古树名木，应设置挡土墙。
- (4) 冻害及雪灾预防保护应符合以下规定：
 - 1) 对于易冻害和处于抢救复壮期的古树名木，应采取根颈部盖草包、覆土或搭棚保护。
 - 2) 对树冠积雪较多的古树名木应及时采用风力吹雪或其他方式除雪。
 - 3) 禁止在古树名木保护范围内使用融雪剂。
- (5) 位于空旷处或周边没有高层建筑物存在易发生雷击的古树名木应安装避雷设施。
- (6) 对于生长在风景区尤其是寺庙区域的古树名木，应将焚香设施设置在远离古树名木的地方，以防空气污染或火灾。

7.6 古树名木复壮

7.6.1 土壤改良

土壤改良应符合以下规定：

- (1) 土壤改良应根据土壤诊断情况制订土壤改良方案。
- (2) 采取措施保护根系。
- (3) 土壤改良工程应在 2 年~3 年内完成。
- (4) 改良后的土壤因子之间应达到适宜、协调、平衡、增效的效果。

7.6.2 密实土壤改良

密实土壤改良可分为挖沟或坑，沟深 600mm~700mm,宽 300mm，长度酌情而定；坑深 600mm~700mm，直径 300mm，沟或坑内安装通气管（通气管宜选用直径 100mm~150mm 带有壁孔的陶土管或 PVC 管，外罩无纺布）、添加透气材料等措施。通气管安装方式可参见

(附录 C 图 C.1)。

根系表土层改良应符合以下规定：

- (1) 在密实土壤改良范围内，在沟和坑以外的区域进行根系表土改良。
- (2) 表土层疏松后掺入细沙、粗有机质等，掺入量以土壤容重达到 $1.1\text{g}/\text{m}^3\sim 1.3\text{g}/\text{m}^3$ ，土壤有机质含量大于 $20.0\text{g}/\text{kg}\sim 30\text{g}/\text{kg}$ 。掺入物质应与土壤混匀整平后及时浇水。
- (3) 硬质铺装土壤改良应包括铺装透气砖、木栈道、铁篦子。拆除硬质铺装时，应将下面的水泥砂浆层去除，并回填细沙和腐殖质，透气砖应在多数吸收根范围内布置品字形孔位，孔距在 $1000\text{mm}\sim 1500\text{mm}$ ，直径 $120\text{mm}\sim 150\text{mm}$ ，深 $600\text{mm}\sim 800\text{mm}$ 。孔内放深 200mm 的陶粒。采用木栈道、铁篦子改良的除了应将下面的水泥砂浆层去除外，还应铺设龙骨，龙骨材料可用钢铁或钢筋混凝土。

7.6.3 污染土壤改良

- (1) 渗滤液污染过的土壤改良，应及时挖深沟并用大水冲洗，排出土壤内浓度过大的有机滤液。
- (2) 盐碱土壤改良，若表土壤被融雪盐污染时，含盐量大于 $3\text{g}/\text{kg}$ 时，采用换土作业。若盐水已渗入到深层土壤时，应及时灌大水洗盐，土壤含盐量应控制在 $0.1\%\sim 0.2\%$ 之间。
- (3) 酸碱土壤改良，pH 小于 5 的土壤用生石灰进行中和。pH 大于 8 的土壤用硫酸亚铁或硫磺粉进行中和。

7.6.4 树体损伤处理

7.6.4.1 伤口处理

处理伤口时边沿用利刀修平，把伤口扩大使之呈阔椭圆形。然后用紫(虫)胶涂敷伤口，或用变性酒精消毒，以防真菌侵染。工具也要煮沸，或用 70% 的酒精或氯溶液中消毒。对伤口进行一次处理是不够的，只有通过定期的检查，一年内再重复处理 1~2 次，才能获得较好的效果。在重复检查伤口时，要特别注意伤口敷料是否引起起疱、破裂或其他问题。在进行重复处理以前，应将原有的敷料残渣去掉。愈合组织长好后，即不需再使用敷料。而要加强树木的水肥管理和防治病虫害，可望促进伤口愈合。

7.6.4.2 剥落树皮的处理

树木常因雷击或机械碰撞而使整块树皮松动或脱落。如剥离的树皮还有一部分同没有受伤的树皮相连，损坏部的里面还保持湿润，应立刻用不生锈的按钉(铝质)将伤皮固定于树干的木质部分，这还有可能使树皮重新长好。然后，按照操作要求，把树皮边沿削平，并用紫胶脂涂于伤处。如伤皮和暴露在外的木质部分已经变干，应将整片松动的伤皮从树干连接处切掉，并把树皮边沿削平，并用紫胶脂涂于伤处。

7.6.4.3 树干伤口的桥接

桥接可以使大伤口较快愈合。常用同一树种的、比伤口纵向略长的一年生枝条，用利刀将枝条的两端修成单面的嫁接切口(接于树皮下)，切面朝里；枝条可用防锈按钉固定，应用用酒椰纤维捆绑。所有的切口都应敷上保护层，以防水渗入。

7.6.4.4 树木加固支撑

树体加固支撑，若主干或主枝倾斜度大有倒伏危险时，应采取硬支撑。若主干或主枝倾斜度较小时可采用软支撑。若主干或主枝有破损、劈裂、断裂倾向时宜采用铁箍或螺纹杆加固。

- (1) 采用螺纹杆通过固定树干

采用螺纹杆通过固定树干来加固树木，从而增强树木的稳定性(附录 C 图 C.2)。杆的直径为 $10\text{mm}\sim 20\text{mm}$ ，杆上有连续不断的螺纹。为了固定螺纹杆，可用钻或钻孔机在树干上打一个洞。洞比螺纹杆的直径大 1mm 。将螺纹杆穿过洞，把两端的树皮和韧皮部削去，在螺纹杆的两头挂上螺母和垫圈。为保持树木稳定性的需要，可在树干上每隔 $30\text{cm}\sim 80\text{cm}$ 用

螺纹杆固定。上下设置的螺纹杆不宜重叠，以免伤害同一方位的导管，从而影响树木的稳定。处理开裂的树干时，要把已松散的树皮去掉，将其边沿用利刀修平。V型树叉应于树木幼龄期及早处理。

(2) 采用缆绳加固树木

可用钢缆将有断裂危险的分枝或整株树木进行软支撑，代替硬支撑的方法。用此方法将树干或分枝的各部连结起来，可使树冠保持非硬性的而具有韧性的安全结构。各分枝可以象被固定以前一样在风中自由摇晃，同时又受到一定力的支撑。由于有缆绳的牵引，即使分枝断裂，也不会坠落至街道和公园内。

可采用直径4mm~5mm的强力钢缆(一般常用8mm~12mm)；螺纹杆上要加垫片、六角形螺母、圆形螺母、嵌环和绳夹。具体安装方法如下：将螺纹杆置入预先打好的洞内，一端外用垫片和螺母固定，螺纹杆的另一端用垫片和环形螺母，嵌环穿过环形螺母的眼拉住缆绳，并用3、5或7个绳夹夹紧。在其他大分枝上，也可照此安装。如将两个分枝按照此法连结时，应使枝条内螺纹杆固定的方向同缆绳延伸的方向一致。一个支撑点上就可以安全地系上几根缆绳(附录C图C.3、附录C图C.4)。

宜从树干到分枝末端约三分之一处作支撑点，这样分枝外围三分之一可以在风中自由晃动。

7.6.4.5 树洞处理

首先应将树洞内的腐烂部分刮除，但是对树木的感染部分不宜全部挖除，否则将影响树木的稳定性，甚至会造成树木整株死亡。因而，宜将腐烂部分基本清除就行。

树洞内不能存水。如有存水不能自行外排时，应打洞装入排水管进行引流(附录C图C.5)。

如树洞已深入到根区，宜将腐烂部分清除，同时要将积水排净。疏松树木四周的土壤，保护其渗透性。伤口消毒后，要敷上一层紫胶脂。低于地面以下的树洞部分需填入粗砾石(直径30mm)，一直填到高于地面5cm处。如果在根颈处长有小的新根，应尽量保护(附录C图C.6)。

树体加固后，每年应对橡胶垫圈、支柱、拉绳、铁箍、螺纹杆等进行检查，发现问题应及时维修。

附录 A
(规范性附录)
古树名木鉴定意见书

表 A.1 古树名木鉴定意见书

古树名木鉴定结果	中文名		俗名	
	拉丁名		科	属
	地理位置： 县（市、区） 乡镇（街道） 村（居委会） 组			
	权属	国有	集体	个人 其他
	经度（WGS-84 坐标系）：		纬度（WGS-84 坐标系）：	
	海拔	m	坡向	坡度
	树高	m	土壤类型	
	胸径	cm	土层厚度	cm
	冠幅（东西）	m	冠幅（南北）	m
	树龄	生长势等级		
鉴定结果	级古树： 名木			
鉴定过程	（包括鉴定时间、鉴定方法、样品处理、关键技术措施等）			
图片信息	（包括图片数量、编号、拍摄人等信息）			
历史文化价值				
鉴定小组意见				

附录 B

(资料性附录)

古树名木有害生物防治措施

表 B.1 古树名木虫害防治措施

危害部位	防治方法	防治措施
叶、花、果	生物防治	释放白蛾、周氏啮小蜂、瓢虫、草蛉、使用生物农药等防治措施防治。
	物理防治	扑杀幼虫、成虫、剪除有虫及虫卵的枝条并集中销毁，摘除冲囊重茧，挖除虫蛹，采用灯光诱杀等措施防治。
	化学防治	选用溴氰菊酯乳油，灭幼脲，除虫脲悬浮剂等药物进行防治
枝 干	生物防治	招引啄木鸟、释放管氏肿腿蜂、蒲螨、麦蒲螨、施用芜菁夜蛾线虫、白僵菌等措施防治。
	物理防治	人工剪除有虫卵、虫瘿等被害枝条，刮除树皮缝处卵块，人工捕杀成虫、剔除幼虫、采用诱饵诱杀、白涂剂、灯光诱杀等措施防治。
	化学防治	采用毒扞、熏蒸、毒饵、药物涂抹、注射、喷施等方法进行防治，如施用石硫合剂等药物防治。
根 部	物理防治	采用诱虫灯、利用食饵、诱饵、人工诱杀成虫和土壤施微生物肥和生物活性有机肥等措施防治。
	化学防治	当地下害虫严重时，使用化学防治

附录 B

(资料性附录)

古树名木有害生物防治措施

表 B.2 古树名木病害防治措施

危害部位	防治方法	防治措施
花、叶、果	物理防治	清除染病的叶、花、果
	化学防治	在树冠喷洒杀菌剂
	物理防治	人工剪除病枝或刮除枝干上的病斑并集中销毁
	化学防治	采用农药灌根、药剂涂抹、入冬在枝干部涂抹石硫合剂，喷施波尔多液、白涂剂等药剂防治
根 部	生物防治	接种 K-84、E-26、菌根肥、土壤施微生物肥和生物活性有机肥等
	物理防治	清除病残体、剪除侵染源、集中销毁
	化学防治	采用杀菌剂或杀虫剂灌根

附录 B
(资料性附录)

古树名木有害生物防治措施

表 B.3 古树名木有害动植物防治方法

类型	常见种类	防治措施
有害动物	蜗牛、鼠鼯、马陆、田鼠、鼯鼠等	利用生物天敌保护有益动物，如猫头鹰、鹰等猛禽及黄鼯等鼯科动物
		人工用捕鼠笼、夹等工具猎捕有害动物。在风中时注意防止对人畜和有益动物的伤害
		选用8%灭蜗灵颗粒剂或10%多聚乙醛颗粒剂15g~30g/hm ² 、90%敌百虫1000倍液、2.5%溴氰菊酯3000倍液喷洒防治。灭鼠选用大隆、溴敌隆两种药剂
有害植物	菟丝子、微甘菊、桑寄生、槲寄生、金钟藤、其他竞争性植物	铲除缠绕枝干或根系周边的有害植物及土壤中残留的根系

附录 B
(资料性附录)

古树名木有害生物防治措施

表 B.4 古树名木常见主要虫种类及防治方法

病虫害类型	常见种类	防治措施
叶、花、果部害虫	蝉类、蚜虫、木虱、粉虱、蚧虫类、椿类、蓟马、螨类、蛾类、螟类、叶蜂类、叶甲类	(1) 释放瓢虫、食蚜蝇、草蛉、蚜小蜂、蚜茧蜂等天敌进行防治；用黄色粘虫板粉虱及有翅蚜。 (2) 20%吡虫啉5000倍液、2.5%溴氰菊酯3000倍液、3%高渗苯氧威3000倍液、25%灭幼脲III号1500~3000倍液、20%除虫脲5000~7000倍液喷洒防治。蚧虫及叶螨类可在冬季落叶后喷洒3~5波美度石硫合剂防治。 (3) 白僵菌100亿孢子/克50~100倍液、苏云金杆菌(B1)8000IU/毫克500~800倍液、1.2%苦参碱·烟碱乳油800~1000倍液喷洒防治。 (4) 灯光诱杀蛾类成虫。
枝干部害虫	天牛类、小蠹虫类、象甲类、木蠹蛾类、透翅蛾类、茎蜂类、白蚁类	(1) 释放管氏肿腿蜂、花绒寄甲等天敌防治。 (2) 磷化铝片按每虫孔1/4片堵住虫孔后用湿泥封孔。也可用8%氯氰菊酯微胶囊悬浮剂1:(200~400)倍液喷干。在被害部位包塑料布，内放3片~5片磷化铝密闭熏蒸。全部、清除带虫枝干。 (3) 白蚁类用甘蔗渣、桉树皮作引诱材料，加入0.5%~1%菊酯类药物或25%灭幼脲III号、抑太保诱杀。树干涂白。
根部虫害	金针虫、象甲类、蝼蛄、蛴螬、白蚁	50%辛硫磷乳油500ml/亩加水稀释均匀喷洒于土壤表层，随即浅翻土壤，灌水使土壤浸湿到虫体活动层。人工扑杀成虫，清除受害根部。

附录 B
(资料性附录)

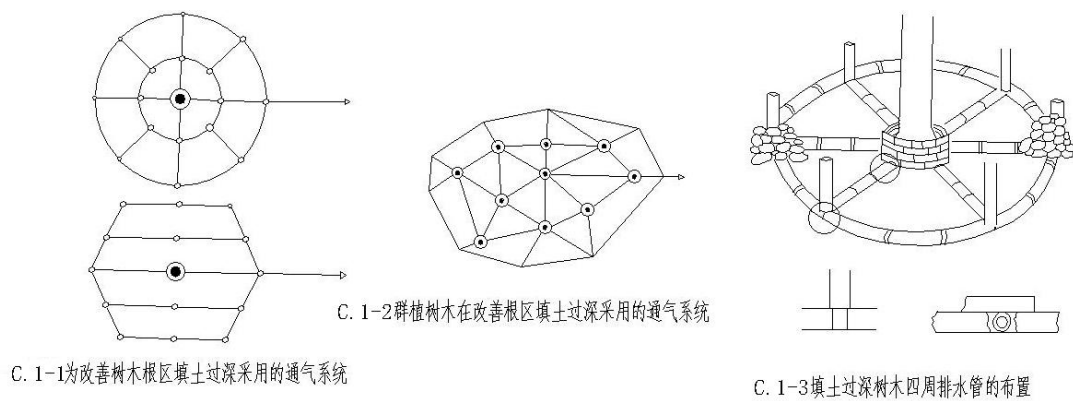
古树名木有害生物防治措施

表 B.5 古树名木常见主要病害种类及防治方法

病虫害类型	常见种类	防治措施
叶、花、果 部病害	锈病、白粉 白、炭疽病、 煤污病、液斑 病	多菌灵、粉锈宁、代森锰锌等杀菌剂喷洒防治；清除染病的 叶、花、果，刮除病斑并集中销毁；
枝干部 病害	溃疡病、丛枝 病、烂皮病炭 疽病、腐烂 病、枯梢病	入冬前枝干涂抹石硫合剂或喷洒波尔多液预防病害发生；人 工剪除病枝或刮除病斑，集中销毁病残体，清洁田园。
根部 病害	枯萎病、黄萎 病、根腐病、 茎基腐烂病、 根癌病、根节 线虫病、紫纹 羽病	清除病残体、剪除侵染源，用立枯灵、多菌灵、K-84、E-26 等杀菌剂灌根消毒；改良土壤理化性状，提高根部抗病能力。

附录 C
(规范性附录)
古树名木保护技术规范

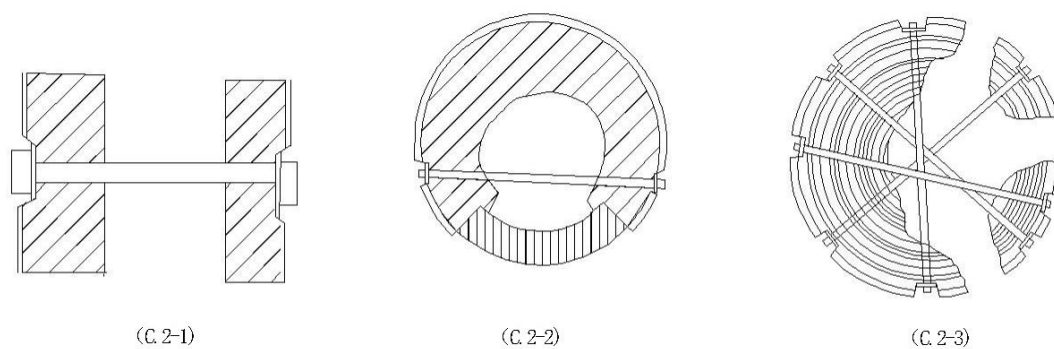
图 C.1 古树名木常见土壤透气与排水方法



附录C图 C.1

附录 C
(规范性附录)
古树名木保护技术规范

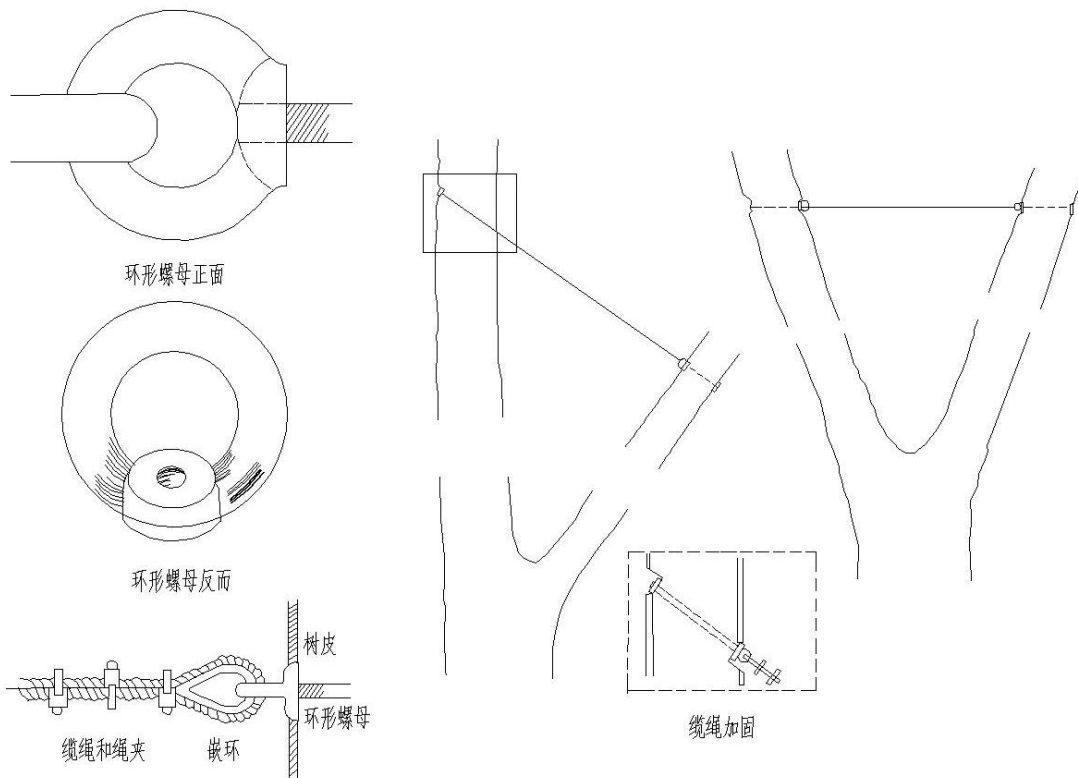
图 C.2 古树名木常见树体螺纹杆固定方法



附录C图 C.2 (C.2-1)用螺纹杆拉紧树干; (C.2-2)“假填充”; (C.2-3)将开裂树干固定在一起(各螺纹杆的高度不同)

附录 C
 (规范性附录)
 古树名木保护技术

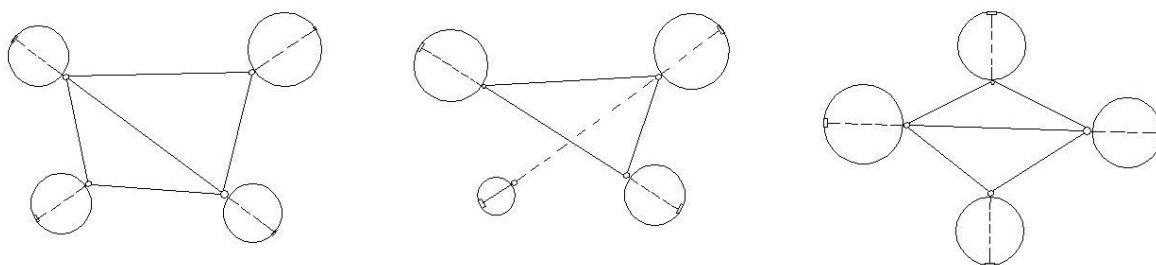
图 C.3 古树名木常见树体环形螺母加缆绳加固方法



附录C图 C.3用环形螺母加缆绳加固树木

附录 C
 (规范性附录)
 古树名木保护技术

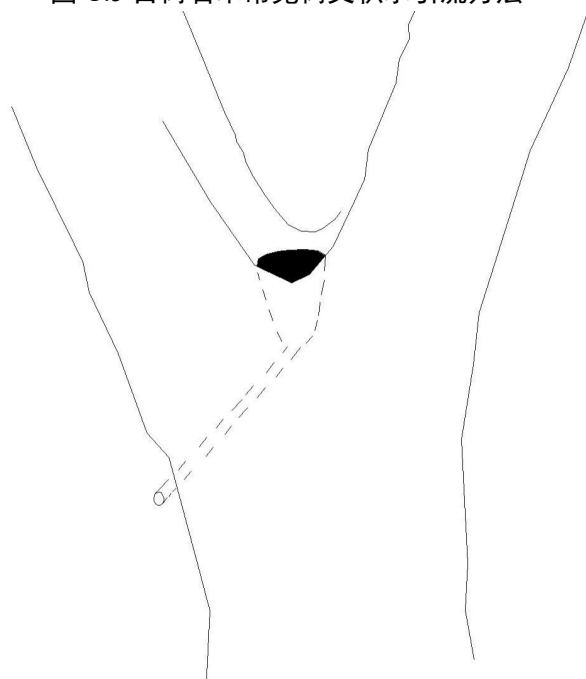
图 C.4 古树名木常见树体环形螺母加螺纹杆加固方法



附录C图 C.4 用螺纹杆和环形螺母来加固树木

附录 C
(规范性附录)
古树名木保护技术

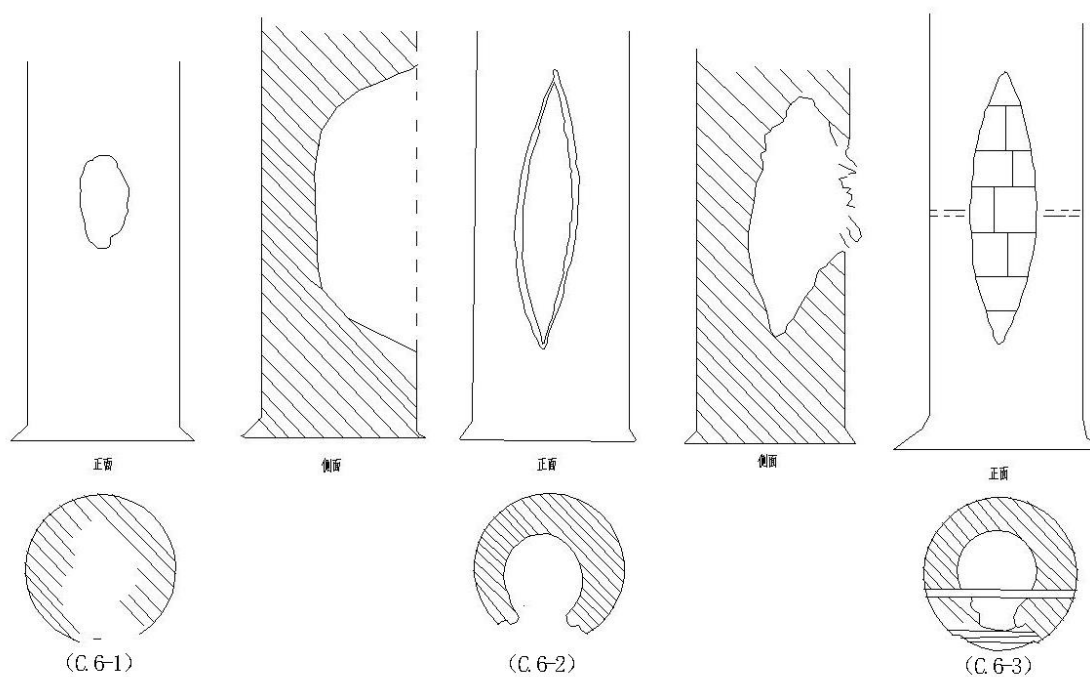
图 C.5 古树名木常见树叉积水引流方法



附录C图 C.5 树干分叉基部积水坑的引流方式

附录 C
(规范性附录)
古树名木保护技术

图 C.6 古树名木常见树洞修补及处理方法



附录C图 C.6 树洞的处理

(C.6-1) 腐烂的树洞 (C.6-2) 开洞、清理、消毒、封闭树洞 (C.6-3) 支撑及假填充

附录 D
(规范性附录)
禁用农药品种

甲拌磷(3911)、治螟磷(苏化 203)、对硫磷(1605)、甲基对硫磷(甲基 1605)、内吸磷(1059)、杀螟威、久效磷、磷胺、甲胺磷、异丙磷、三硫磷、氧化乐果、磷化锌、磷化铝、甲基硫环磷、甲基异柳磷、氰化物、克百威、氟乙酰胺、砒霜、杀虫脒、西力生、寒力散、溃瘍净、氯化苦、五氯酚钠、二溴氯丙烷、401、六六六、滴滴涕、氯丹及其他高毒、高残留农药。